

Boundri™ 安装指南

Boundri 全新隐私屏安装指南



安全要求

倾翻危险

如果处理不当, 安装过程中可能存在倾翻危险。

挤压危险

面板较重。面板掉落或跌落可能会导致严重的人身伤害。请遵循所有的安全指南。

安全指南

注意: 包含小部件。

在开始安装前, 请通读安装指南上的所有装配指示。

请使用 所有符合规定位置和尺寸的板夹。

产品安装信息

桌面最大厚度 = 1.25" 或 34 mm

桌面最小厚度 = 0.25" 或 6 mm

面板厚度	镶嵌物设置
10 mm – 9 mm	3,00 mm
9 mm – 8 mm	3,00 mm + 0,50 mm
8 mm – 7 mm	3,00 mm + 1,00 mm
7 mm – 6 mm	3,00 mm + 1,00 mm + 0,50 mm
6 mm – 5 mm	3,00 mm + 2,00 mm
5 mm – 4 mm	3,00 mm + 2,00 mm + 0,50 mm
4 mm – 3 mm	3,00 mm + 2,00 mm + 1,00 mm

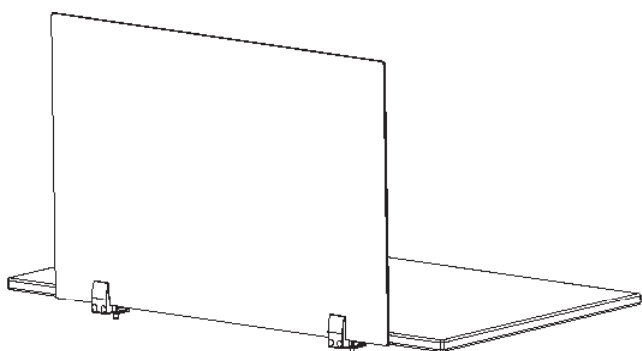
提示: 夹钳包括 Boundri 板所需的镶嵌物。
所提供的替换镶嵌物应将夹具用于替代面板。

面板尺寸	建议设置标准距离	置架数量
18 in x 24 in	17.5 in	2
18 in x 36 in	25.5 in	2
18 in x 48 in *	19.5 in	3
18 in x 60 in *	17.5 in	4
18 in x 72 in *	21.5 in	4
24 in x 24 in	17.5 in	2
24 in x 36 in	25.5 in	2
24 in x 48 in *	19.5 in	3
24 in x 60 in *	17.5 in	4
24 in x 72 in *	21.5 in	4

面板尺寸	建议设置标准距离	置架数量
385 mm x 585 mm	450 mm	2
385 mm x 785 mm	650 mm	2
385 mm x 1185 mm *	500 mm	3
385 mm x 1524 mm *	450 mm	4
385 mm x 1830 mm *	550 mm	4
585 mm x 585 mm	450 mm	2
585 mm x 785 mm	650 mm	2
585 mm x 1185 mm *	500 mm	3
585 mm x 1524 mm *	450 mm	4
585 mm x 1830 mm *	550 mm	4

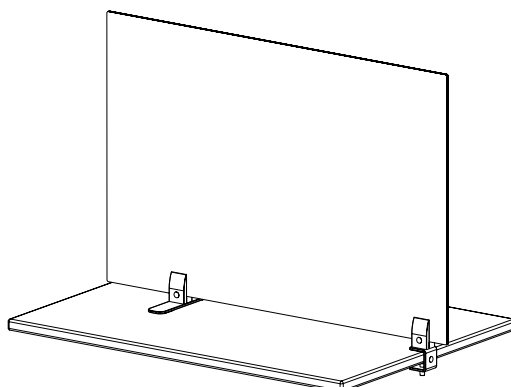
* 该尺寸在“隐私/中部”设置中不可用

产品配置



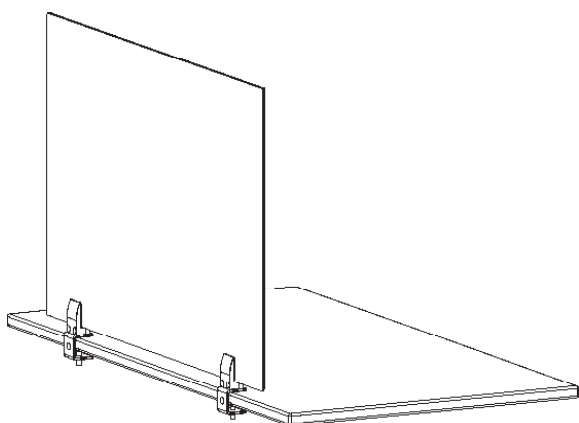
隐私 | 背部安装

页面: 5



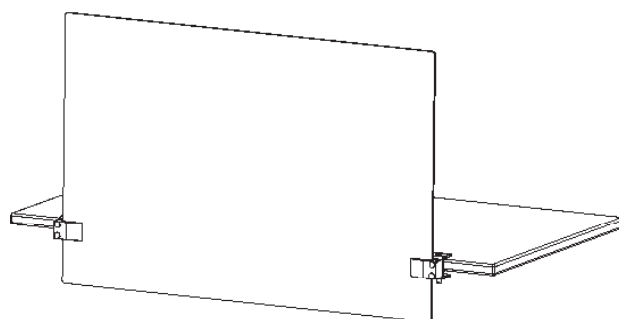
侧面分隔板 | 顶部安装

页面: 7



隐私 | 顶部安装

页面: 6

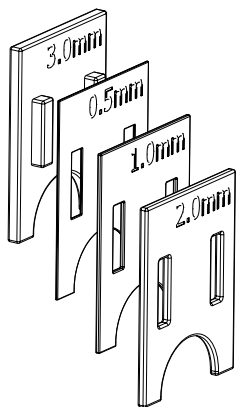


隐私 | 侧面

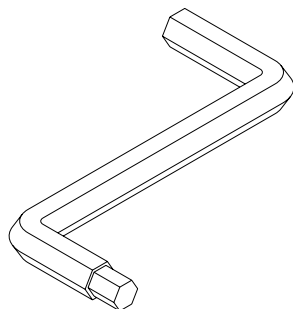
页面: 8

所提供的材料

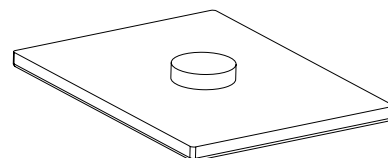
提示: 未按比例绘制部件。



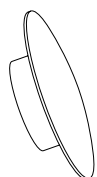
镶嵌物隔件



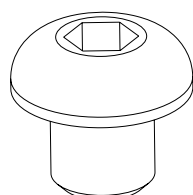
内六角扳手



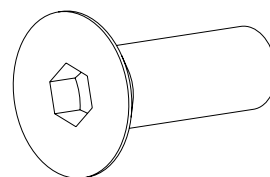
底盖



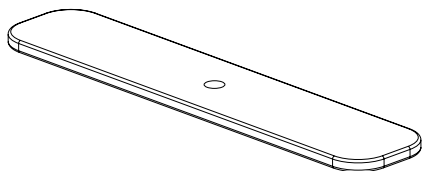
孔盖



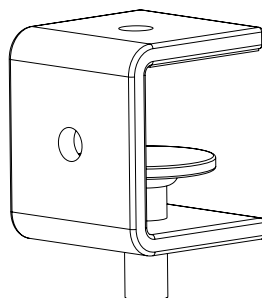
台夹螺丝



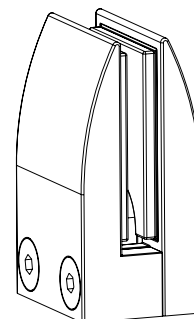
板夹螺丝



夹基座



台夹 / 孔盖

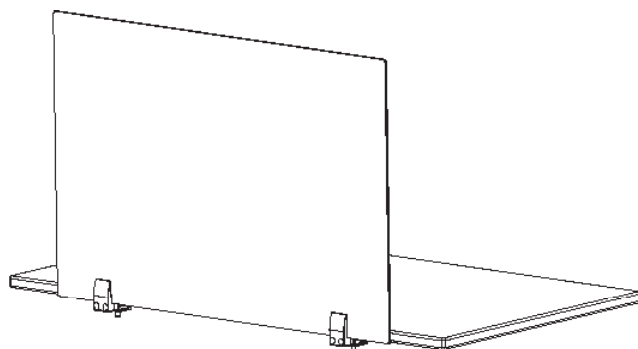


板夹

隐私 | 背部安装

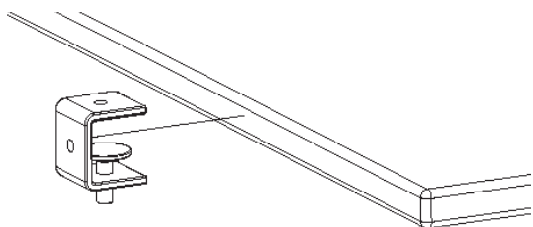
在开始安装之前, 请通读所有装配指示。

请使用所有符合规定位置的板夹。



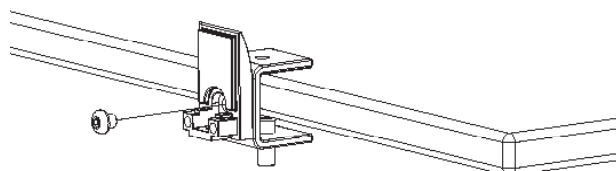
步骤 1

将夹紧螺丝拧紧在工作台面中。



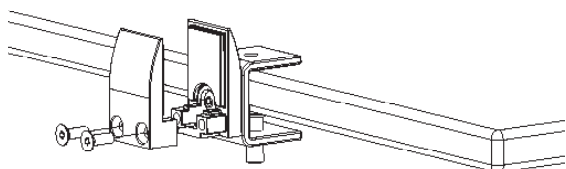
步骤 2

将板夹的第一个部件安装到置架上。



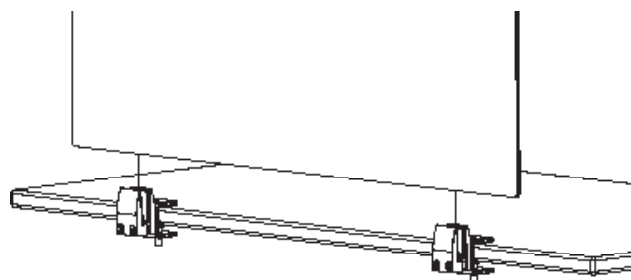
步骤 3

请勿完全拧紧, 便于进行下一步操作。



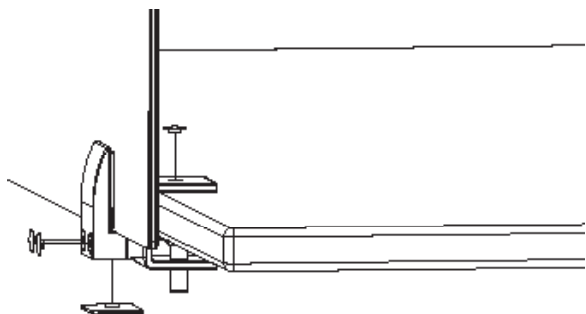
步骤 4

插入面板。使用内六角扳手手动拧紧螺丝, 直到无法转动。



步骤 5

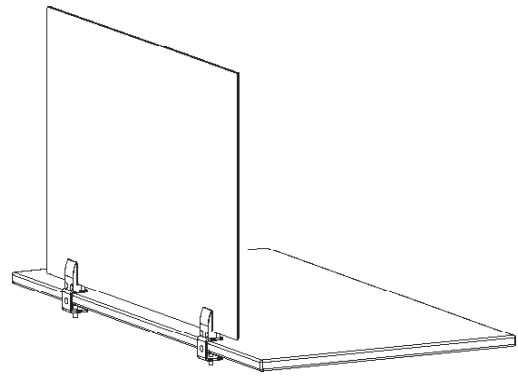
安装孔盖。



隐私 | 顶部安装

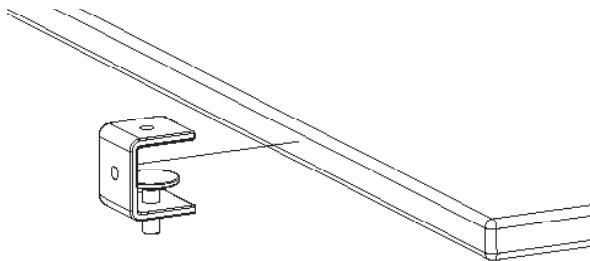
在开始安装之前, 请通读所有装配指示。

请使用所有符合规定位置的板夹。



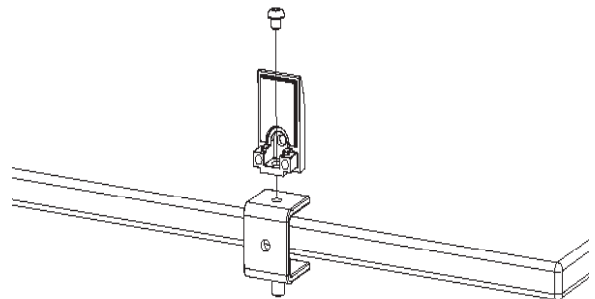
步骤 1

将夹紧螺丝拧紧在工作台面中。



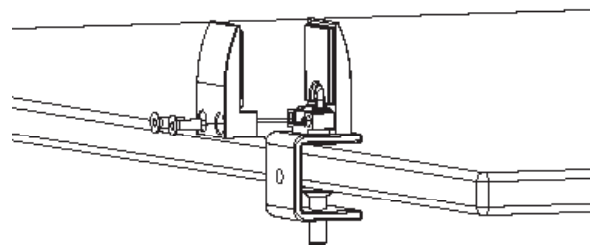
步骤 2

将板夹的第一个部件安装到置架上。



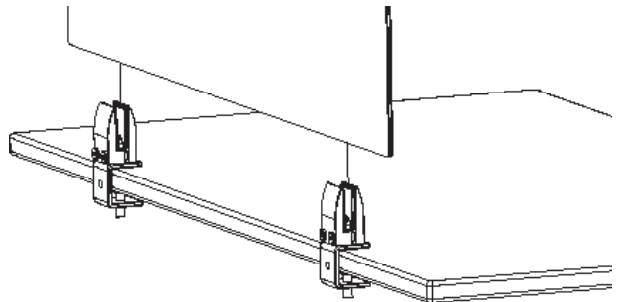
步骤 3

请勿完全拧紧, 便于进行下一步操作。



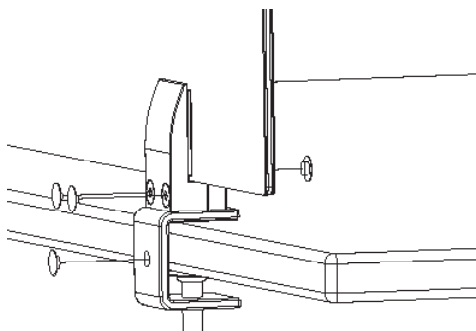
步骤 4

插入面板。使用内六角扳手手动拧紧螺丝, 直到无法转动。



步骤 5

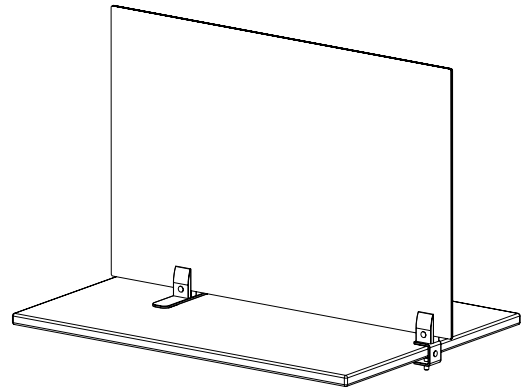
连接孔盖。



侧面分隔板 | 顶部安装

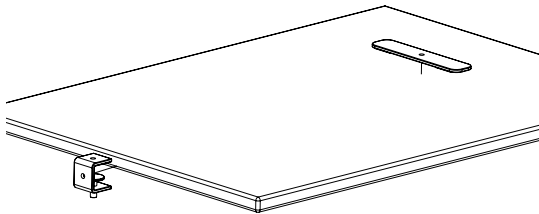
在开始安装之前, 请通读所有装配指示。

请使用所有符合规定位置的板夹。



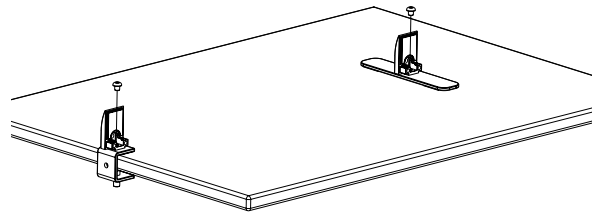
步骤 1

将夹紧螺丝拧紧在工作台面中。防滑垫面朝下。



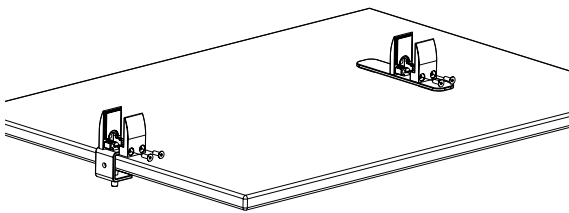
步骤 2

将板夹的第一个部件连接至两个置架上。



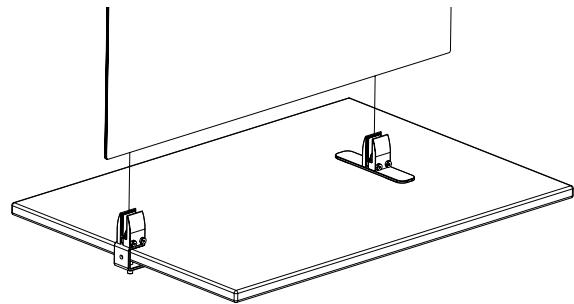
步骤 3

请勿完全拧紧, 便于进行下一步操作。



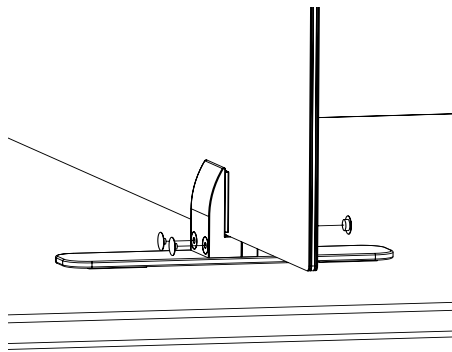
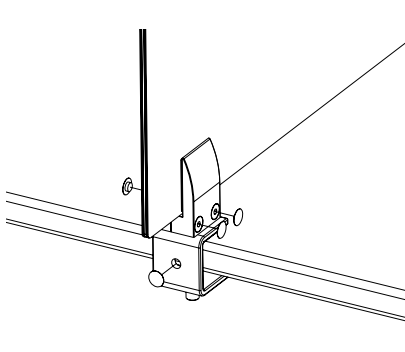
步骤 4

插入面板。使内六角扳手手动拧紧螺丝, 直到无法转动。



步骤 5

连接孔盖

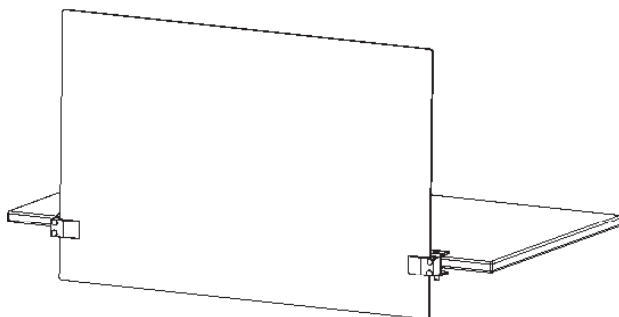


隐私 | 侧面

在开始安装之前, 请通读所有装配指示。

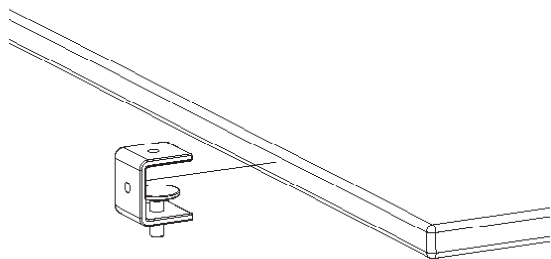
请使用所有符合规定位置的板夹。

此设置只能用于以下尺寸: 385 mm x 585mm,
385 mm x 785 mm, 585 mm x 585 mm,
585 mm x 785 mm.



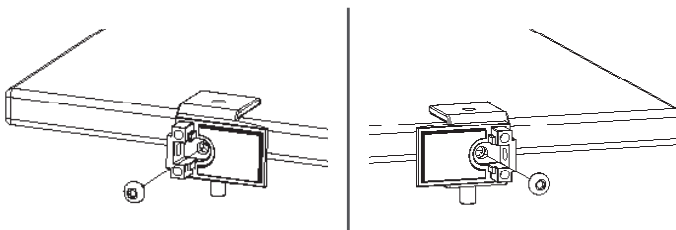
步骤 1

将夹紧螺丝拧紧在工作台面中。 确保防滑垫面朝下。



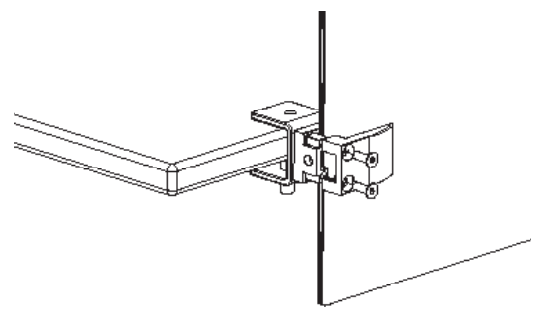
步骤 2

应固定夹具方向, 以夹住面板的左右两侧。



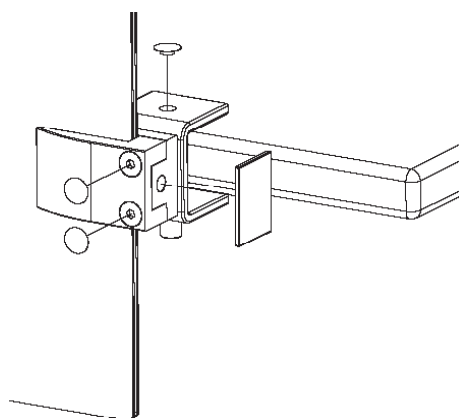
步骤 3

插入面板。使用内六角扳手手动拧紧螺丝, 直到无法转动。



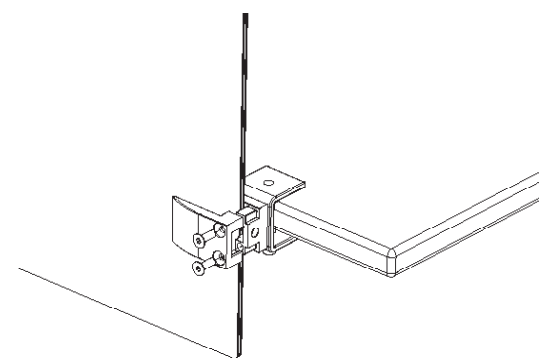
步骤 4

使用内六角扳手手动拧紧螺丝, 直到无法转动 (右侧夹具)。



步骤 5

连接孔盖。



合作产品保修说明书

搪瓷钢表面：永久保修

PolyVision 保证：在建筑物或产品使用寿命期间（以较先者为准）

PolyVision 制造的 e³™ CeramicSteel（高级书写表面）或 a³™ CeramicSteel（协作产品）搪瓷表面和/或产品始终保持其书写和擦拭质量，光泽变化性和色彩始终保持一致性。

面板结构和移动性：10 年有限保质期

PolyVision 保证：PolyVision 面板如果在正常大气条件和防潮密封条件下，十年内不会从基材上剥离或翘曲。PolyVision 保证：如在正常条件下使用 PolyVision 的移动产品，可实现 10 年的使用寿命。

配件：2 年有限保质期

PolyVision 保证：在正常条件下使用 PolyVision 的配件（包括但不限于协作工具栏和磁性板刷）可实现 2 年的使用寿命。消耗品（如马克笔和粉笔棒）不包括在配件保修之内。

如果出现明显与本保证不符的情况，PolyVision 在收到客户的书面通知后，将自行选择以维修或更换的方式纠正不符之处。以上述方式进行的纠正行为，即构成 PolyVision 履行关于 CeramicSteel 质量的全部责任。本保证仅适用于正常使用和维护情况，不包括因不当操作、肆意破坏或滥用、或未按 PolyVision 说明和维护建议行事造成的缺陷。

如果客户或其他顾客对产品作出任何修改，无论是否经 PolyVision 书面同意或事先知悉。本保证无效。本保证不含拆卸或再次安装费用。本保证自 2019 年 6 月 12 日起生效，取代 PolyVision 向之前客户出具的所有表面保证条款和条件。

本有限保证是产品缺陷的唯一补救措施，PolyVision 未提供任何其他明示或默示保证，包括但不限于适销性或任何特殊目的适合性的任何默示保证。对于因任何产品缺陷引起的后果性或附带性损害，PolyVision 不承担任何责任。

PolyVision Americas

10700 Abbotts Bridge Road
Suite 100
Johns Creek, GA 30097 USA
电话: 1 888 325 6351
电子邮箱: info@polyvision.com

PolyVision Europe

Zuiderring 56
3600 Genk, Belgium
电话: +32 89 32 31 30
电子邮箱: EMEAsupport@polyvision.com

PolyVision Asia-Pacific

15th Floor, Kinwick Centre
32 Hollywood Road, Central District
Hong Kong
电话: +852 2520 0160
电子邮箱: APACsupport@polyvision.com



©2020 PolyVision Corporation.保留所有权利。此处使用商标是 PolyVision 公司或其各自所有者的财产。PolyVision 公司有权 对产品设计、构造或细节进行更改, 有权在不提前告知的情况下停止使用任何产品或材料。

polyvision.com



11-02-2021